

QUESTIONS OR CONCERNS CONTACT AT:
 1-800-265-1833 (English) / 1-800-567-2513 (French)
 Monday through Friday 8:00 AM to 5:00 PM E.S.T.



INSTRUCTIONS PERTAINING TO RISK OF FIRE OR INJURY TO PERSONS
 READ ALL INSTRUCTIONS

IMPORTANT SAFETY INSTRUCTIONS

SAVE THESE INSTRUCTIONS

TOOLS AND MATERIALS REQUIRED:



Phillips
Screwdriver



Wire Cutters



Pliers



Wrench

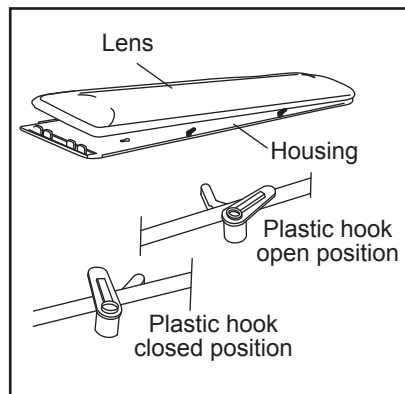
Wiring supplies
as required by
local electrical
code

SAFETY PRECAUTIONS:

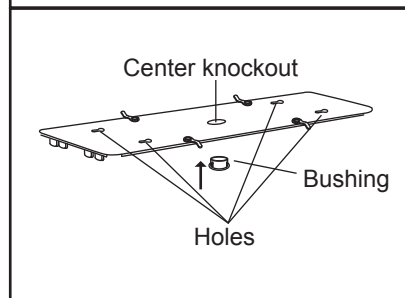
- 1. TURN OFF ELECTRICAL POWER BEFORE STARTING INSTALLATION OF LIGHT FIXTURE.**
- 2. THIS PRODUCT MUST BE INSTALLED IN ACCORDANCE WITH THE APPLICABLE INSTALLATION CODE BY A PERSON FAMILIAR WITH THE CONSTRUCTION AND OPERATION OF THE PRODUCT AND THE HAZARDS INVOLVED.**
- 3. CONNECT THE GROUND WIRES (BARE COPPER OR GREEN) FROM YOUR FIXTURE TO THE GROUND WIRE (BARE COPPER OR GREEN) OR GROUND SCREW IN THE ELECTRICAL BOX.**
- 4. TO CLEAN THE FIXTURE, TURN OFF THE POWER, WAIT FOR IT TO COOL, AND WIPE THE FIXTURE WITH A CLEAN, SOFT CLOTH.**

NOTE: Product may not look exactly as shown in figures.

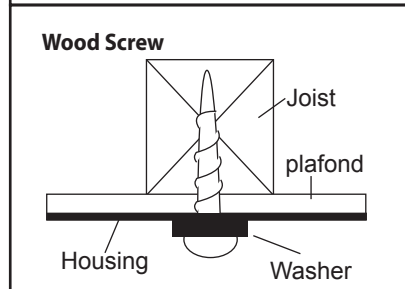
INSTALLATION:



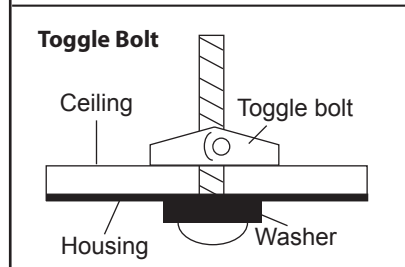
1. Remove the acrylic lens from the housing and place on a flat surface to avoid damage to the lens. To remove the lens release the four plastic hooks located 2 on either side of the housing from the closed position to the open position. Gently lift up the lens one side first followed by the other side.



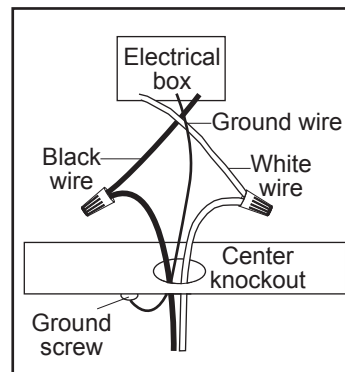
2. Turn the fixture over and locate the center knockout. Make sure the fixture is supported on the underside and break part of the knockout away using a hammer and screw driver. Twist out the knockout using pliers. Install the bushing as shown to the center knockout to protect the wires.



3. Position the housing on the ceiling with the center knockout over the electrical box. Mark the ceiling for the pilot hole locations through the small holes on either end. Drill 1/8" pilot holes at each location. Determine the appropriate way of fastening the fixture to the ceiling (wood screws or toggle bolts, not included).



Note: Toggle bolts will require a larger pilot hole. Secure the fixture to the ceiling using the appropriate fasteners.



4. Connect the ground wire to the ground screw located near the center knockout. Connect the black wire from the fixture to the black wire from the electrical box. Connect the white wire from the fixture to the white wire from the electrical box.

5. Once connections of wires are completed, carefully tuck wires and wire nuts into the electrical box making sure no bare wire (on the black and white) is visible at the wire nuts.

6. Alternatively, if an electrical box is not available, if the fixture doesn't cover the electrical box entirely or if the electrical leads are coming from either end of the fixture, please consult a qualified electrician for Armour Cable or Conduit Electrical Feed type of installation.

7. Replace the lens by reversing the process of Step #1.

QUESTIONS OU INFORMATION COMMUNIQUE AVEC AU:

1-800-265-1833 (Anglais) / 1-800-567-2513 (Français)

Du lundi au vendredi entre 8:00H et 17:00H H.N.E.



INSTRUCTIONS CONCERNANT LE RISQUE
D'INCENDIES OU LES DOMMAGES CORPORELS
LISEZ TOUTES LES INSTRUCTIONS

INSTRUCTIONS DE SÛRETÉ IMPORTANTES GARDEZ CES INSTRUCTIONS

OUTILS ET MATERIAUX REQUIS:



Tournevis A
Phillips



Coupeur De Fils



Pinces



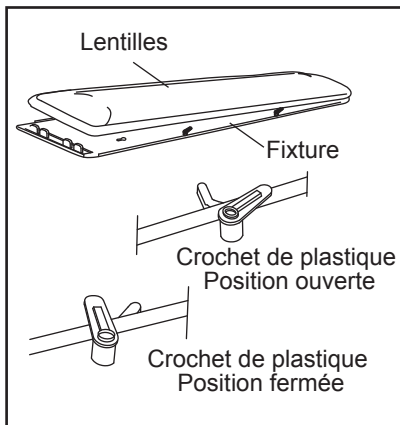
Clef

Fournitures
électriques telles
que prescrites
par les normes
locales

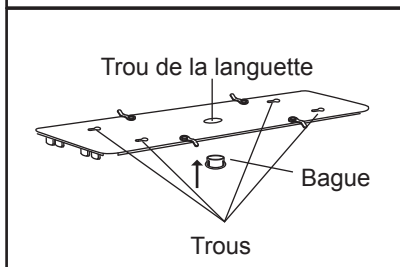
MISE EN GARDE:

- 1. FERMER LE COURANT AU DISJONCTEUR AVANT DE DÉBUTER L'INSTALLATION DE LA FIXTURE.**
 - 2. CE PRODUIT DOIT ÊTRE INSTALLÉ SELON LE CODE D'INSTALLATION PERTINENT, PAR UNE PERSONNE QUI CONNAIT BIEN LE PRODUIT ET SON FONCTIONNEMENT AINSI QUE LES RISQUES INHÉRENTS.**
 - 3. BRANCHER LES FILS DE LA MISE A TERRE (CUIVRE NU OU VERT) DE VOTRE LUMINAIRE AU FIL DE LA MISE À TERRE (CUIVRE NU OU VERT) OU VIS DE LA MISE À TERRE DANS LA BOÎTE ÉLECTRIQUE.**
 - 4. POUR NETTOYER LE LUMINAIRE, L'ÉTEINDRE, ATTENDRE QU'IL SOIT FROID, PUIS LE NETTOYER AVEC LINGE PROPRE ET DOUX.**
- N.B.: Peut différer de illustration.**

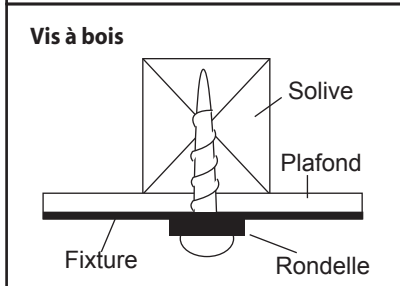
INSTALLATION:



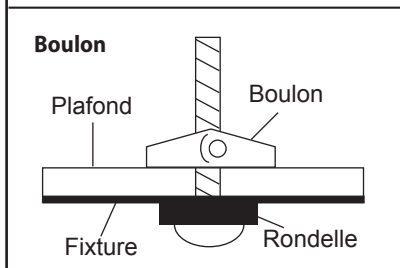
1. Retirer la lentille en acrylique du boîtier et la placer sur une surface plane pour éviter de l'endommager. Pour la dégager, placer les quatre crochets de plastique situés des deux côtés du boîtier de la position fermée à la position ouverte. Soulever doucement la lentille d'un côté puis de l'autre.



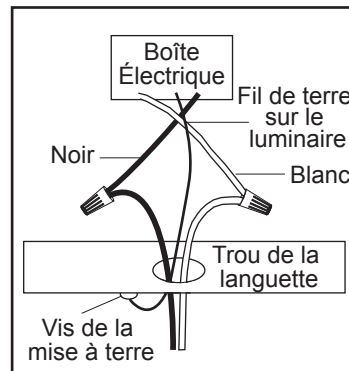
2. Retournez la fixture et localisez la languette retirable au centre. Assurez-vous que la fixture repose sur une surface plane et brisez cette languette à l'aide d'un marteau et d'un tournevis. Tordez la languette à l'aide d'une paire de pinces afin de la dégager. Posez la bague tel qu'illustré dans le centre de la perforation pour protéger les fils.



3. Placez le boîtier au plafond avec le trou de la languette du centre placé sur la boîte électrique. Marquez le plafond à cet endroit pour déterminer la position du trou pilote ainsi que celle des petits trous à chaque bout. Percez des trous de 1/8" à ces endroits. Déterminez le moyen le plus propice de fixer votre fixture au plafond (vis à bois ou boulons (en sus)).



N.B. des boulons exigent un trou plus grand au centre. Placez le boîtier sur le plafond avec la languette place sur la boîte électrique.



4. Branchez les fils de la mise à terre (cuivre nu ou vert) de votre montage au fil de la mise à terre (cuivre nu ou vert) ou vis de la mise à terre dans la boîte électrique. Posez le fil noir de la boîte électrique au deux fils noir de la fixture. Posez le fil blanc de la boîte électrique au deux fils blanc de la fixture.

5. Une fois les connexions terminées, poussez soigneusement les fils et les marrettes dans la boîte électrique en vous assurant qu'aucun fil dénudé (sur les fils noirs et blancs) est visible des marrettes.

6. Comme alternatif, si une boîte électrique n'est pas disponible, si la fixture ne couvre pas entièrement la boîte électrique ou si les fils électriques proviennent d'un côté ou un autre de la fixture, veuillez consulter un électricien pour l'installation de type à câble armé ou avec alimentation avec conduit électrique.

7. Remettre les lentilles en procédant à l'inverse à l'étape #1.